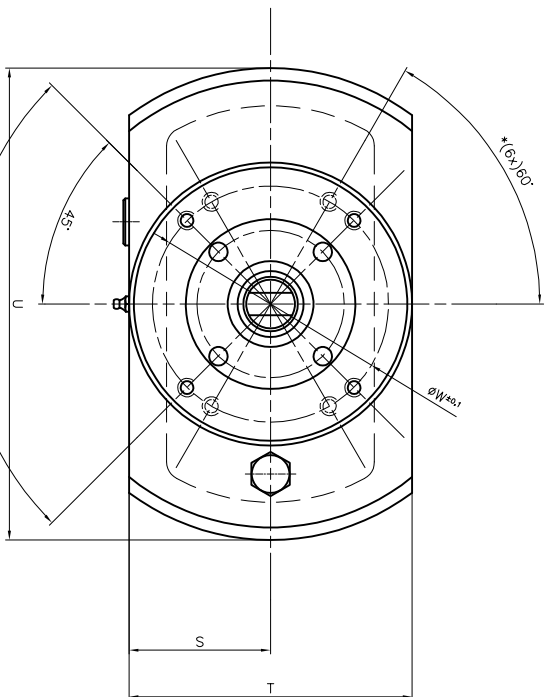
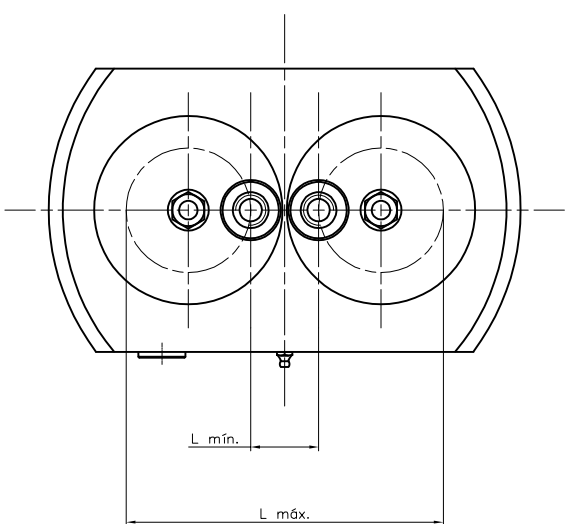
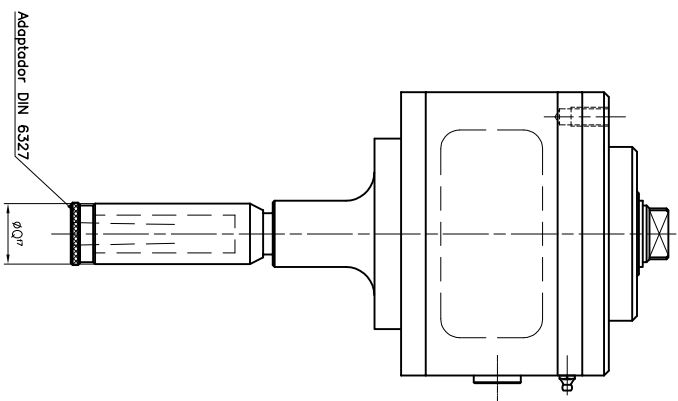
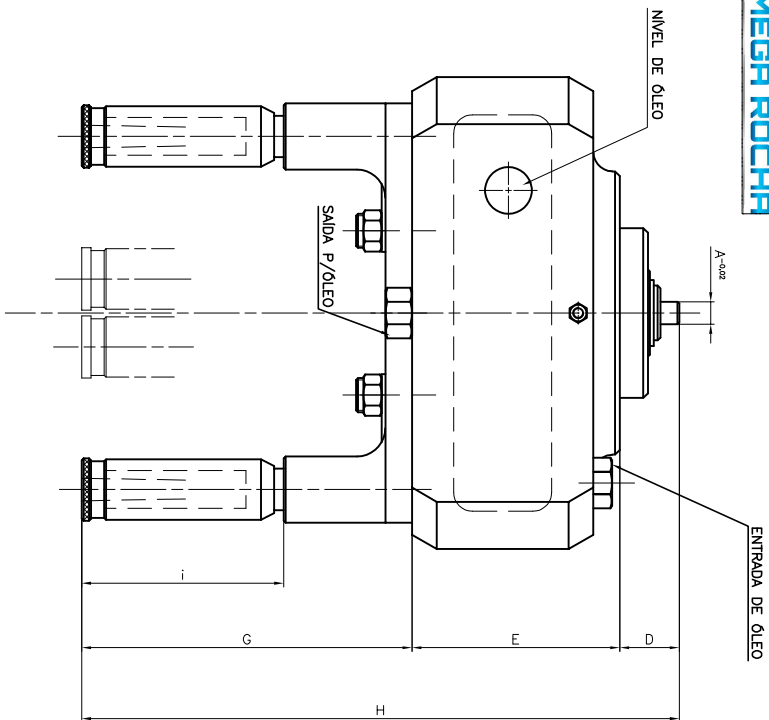


CABEÇOTE DUPLO REGULÁVEL



Cabeçote/ Dimen.	A-002	D	E	G	H	I	Lmáx.	Lmín.	ØQ''	S	T	U	W ^{±0,1}
C-21	7,98	29	90	121	240	78	108	18	18	57,5	115	175	110
C-22	11,98	34,5	105	152	291,5	102	135	27	25	69,0	130	210	106
C-23	11,98	31	110	174,5	315,5	107	168	36	32	75	150	250	125
C-24	15,98	32	116	196	344	116	200	48	40	87,5	175	295	140
C-25	15,98	37	165	246	448	146	300	80	50	115,0	230	420	175

Cabeçote	Adaptador - DIN 6327	ØMáx. Broca
C-21	D12x0	5,5
C-22	D16x1	10,0
C-23	D20x1	14,0
C-24	D28x2	22,0
C-25	D36x3	31,0

Cabeçote	Rotação Máxima (rpm)	Peso Aprox. (kg)
C-21	2000	7
C-22	2000	10
C-23	2000	13
C-24	2000	20
C-25	2000	30

*Obs.: Relação das velocidades entrada-saída 1:1

* P/Cabeçote C-25

** P/ Cabeçotes C-21, C-22, C-23 e C-24

Ômega Rocha Com. de Peças para Máquinas Ltda
 Tel.: (11) 95587-2323 
 E-mail: omegarocha@omegarocha.com.br
 www.omegarocha.com.br