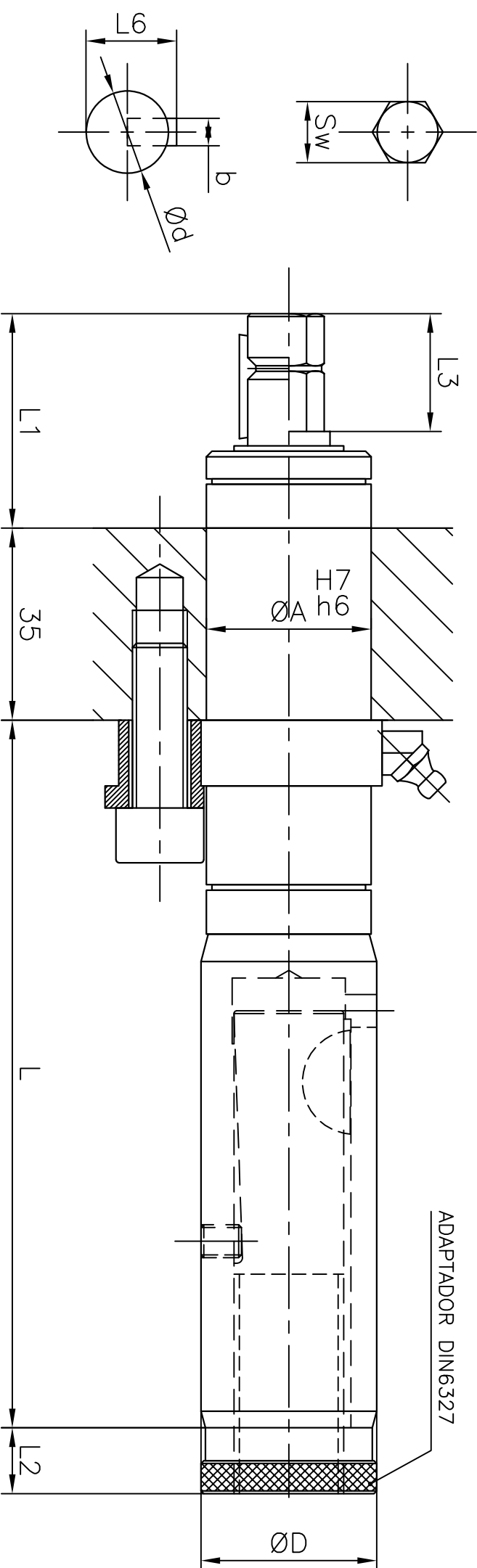
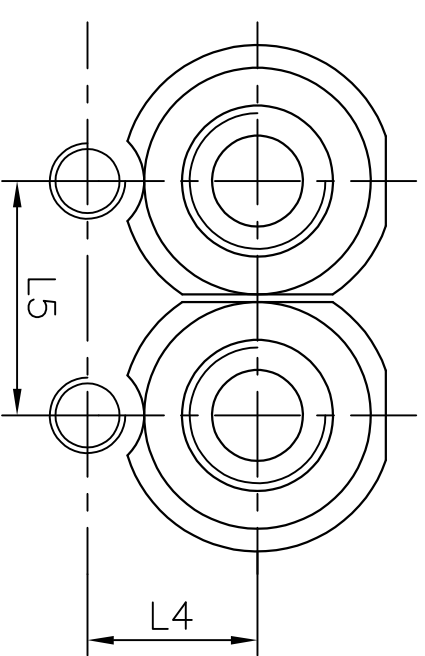


FUSO INTERCAMBIÁVEL P/ CABEÇOTES MULTIFUSO



FUSO TIPO	ADAPTADOR DIN 6327	ØA	L	L1	L2	L3	L4	L5	L6	ØD	Ød	b	Sw
FI-18	D12x0	18	94	30	12	15	18	19	9.9	18	9	3	7.2
FI-25	D16x1	25	119	33.1	12	19	21.5	26	10.9	20	10	3	9.06
FI-32	D20x1	30	129	39.1	12	21.5	23.5	33	16.3	32	15	5	11.15
FI-40	D28x2	38	150	48	12	23.7	28.5	41	21.7	40	20	6	16
FI-50	D36x50	38	178	53.5	14	35.7	38	51	21.7	50	20	6	16



Ômega Rocha Com. de Peças para Máquinas Ltda

Tel.: (11) 95587-2323



E-mail: omegarocha@omegarocha.com.br

www.omegarocha.com.br